

Розподільники. Серія 9

Золотникові розподільники з електропневматичним і пневматичним керуванням 5/2 і 5/3 лін./поз.

Розмір 1, 2, 3 відповідно до стандарту ISO 5599/1



РОЗПОДІЛЬНИКИ СЕРІЯ 9

Золотникові розподільники з електропневматичним і пневматичним керуванням Серії 9 відповідно до стандарту ISO, розмірами 1, 2 і 3.

Доступно три різноманітних типи монтажних плит:

- одномісна плита з виходами збоку;
- одномісна плита з виходами знизу;
- багатомісна плита з загальним каналом для підведення магістрального тиску та двома загальними колекторами для ліній вихлопу в комплекті з кінцевими блоками.

Типи керування Серії 9:

- одностороннє електропневматичне керування з пружинним поверненням;
- одностороннє електропневматичне керування з пневматичним поверненням (пневмопружина);
- двостороннє електропневматичне керування;
- пневматичне керування із зворотною пружиною;
- двостороннє пневматичне керування;
- одностороннє пневматичне керування з пневматичним поверненням (пневмопружина).

ОСНОВНІ ХАРАКТЕРИСТИКИ

| | |
|--------------------|---|
| Робочий тиск | макс. тиск 10 бар (для мінімального тиску див. опис) |
| Номінальний тиск | 6 бар |
| Номінальні витрати | ISO 1 = 900 Нл/хв ISO 2 = 1610 Нл/хв ISO 3 = 4350 Нл/хв |
| Робоча температура | 0 ÷ 60°C (при сухому повітрі -20°C) |
| Робоче середовище | очищене повітря без необхідності маслорозпилення відповідно до ISO 8573-1:2010 [7:4:4]. Потребує встановлення відцентрових фільтрів 25 мкм і 5 мкм, для забезпечення класу очищення повітря за стандартом ISO 8573-1:2010 [7:8:4]. |
| Роз'єм | відповідають стандарту CNOMO |

КОДУВАННЯ

| | | | | | | | | | | | | |
|------------|--|-------------|-------------|-------------|-------------|---|----------|----------------|-------------|-------------|-------------|-------------|
| 9 | 5 | 1 | - | 000 | - | P16 | - | 23 | - | U7 | 7 | |
| 9 | СЕРІЯ | | | | | | | | | | | |
| 5 | КІЛЬКІСТЬ ЛІНІЙ І ПОЗИЦІЙ: 5 = 5/2 6 = 5/3 закрита центральна позиція | | | | | 7 = 5/3 відкрита центральна позиція | | | | | | |
| 1 | РОЗМІРИ: 1 = розмір 1 2 = розмір 2 | | | | | 3 = розмір 3 | | | | | | |
| 000 | КОНСТРУКЦІЯ: 000 = корпус клапана | | | | | | | | | | | |
| P16 | КЕРУВАННЯ: 33 = пневматичне, двостороннє 34 = пневматичне, диференціальне 35 = пневматичне, з пружинним поверненням P11 = електропневматичне, двостороннє (горизонтальні соленоїди) P15 = електропневматичне, з пружинним поверненням (горизонтальні соленоїди) P16 = електропневматичне, з пневматичним поверненням (горизонтальні соленоїди) | | | | | | | | | | | |
| 23 | ТИП ПІЛОТУ: 23 = A531 - BC2 Norma Spoto | | | | | | | | | | | |
| U7 | ГЕРМЕТИЗУЮЧИЙ МАТЕРІАЛ / РОЗМІРИ СОЛЕНОЇДУ: A8 = PPS / 30 x 30 G7 = PA / 22 x 22 G8 = PA / 30 x 30 (тільки 24 V DC) | | | | | G9 = PA / 22 x 58 H8 = PA 6 V0 / 30 x 30 U7 = PET / 22 x 22 | | | | | | |
| 7 | НАПРУГА СОЛЕНОЇДУ: | | | | | | | | | | | |
| | | U7** | G7** | A8** | H8** | G9** | | U7** | G7** | A8** | H8** | G9** |
| B | 24V AC 50/60Hz | - | - | 5VA | 5,3VA | - | | | | | | |
| C | 48V AC 50/60Hz | - | - | - | 5,3VA | - | 1 | 6V DC | 5,1W | 5,1W | - | - |
| D | 110V AC 50/60Hz | - | - | 5VA | 5,3VA | - | 2 | 12V DC | 5W | 5W | - | - |
| E | 230V AC 50/60Hz | - | - | 5VA | 5,3VA | - | 3 | 24V DC | 5W | 5W | 4W | 5,4W |
| F | 380V AC 50/60Hz | 7VA | 7VA | - | - | - | 4 | 48V DC | 5,3W | 5,3W | 4W | - |
| H | 24V 50/60Hz | 3,5VA | 3,5VA | - | - | - | 6 | 110V DC | 4,2W | 4,2W | - | - |
| | 12V DC | 3,1W | 3,1W | - | - | - | 7 | 24V DC | 3,1W | 3,1W | - | - |
| K | 72V DC | 4,8W | 4,8W | - | - | - | | 48V AC 50/60Hz | 3,5VA | 3,5VA | - | - |
| | 110V AC 50/60Hz | 4,3VA | 4,3VA | - | - | - | 71* | 24V DC | 3,1W | 3,1W | - | - |
| | 125V AC 50/60Hz | 5,5VA | 5,5VA | - | - | - | | 48V AC 50/60Hz | 3,5VA | 3,5VA | - | - |
| K1* | 72V DC | 4,8W | 4,8W | - | - | - | 9 | 48V DC | 3,1W | 3,1W | - | - |
| | 110V AC 50/60Hz | 4,3VA | 4,3VA | - | - | - | 10 | 110V DC | 3,2W | 3,2W | - | - |
| | 125V AC 50/60Hz | 5,5VA | 5,5VA | - | - | - | | | | | | |
| J | 230V AC 50/60Hz | 3,5VA | 3,5VA | - | - | - | | | | | | |
| | 240V AC 50/60Hz | 4VA | 4VA | - | - | - | | | | | | |
| | * Для Н.В. розподільників з підведенням повітря через отвір в корпусі ** Замість "0" ставиться літера або цифра, що відповідає необхідному значенню напруги | | | | | | | | | | | |

РЕМКОМПЛЕКТИ

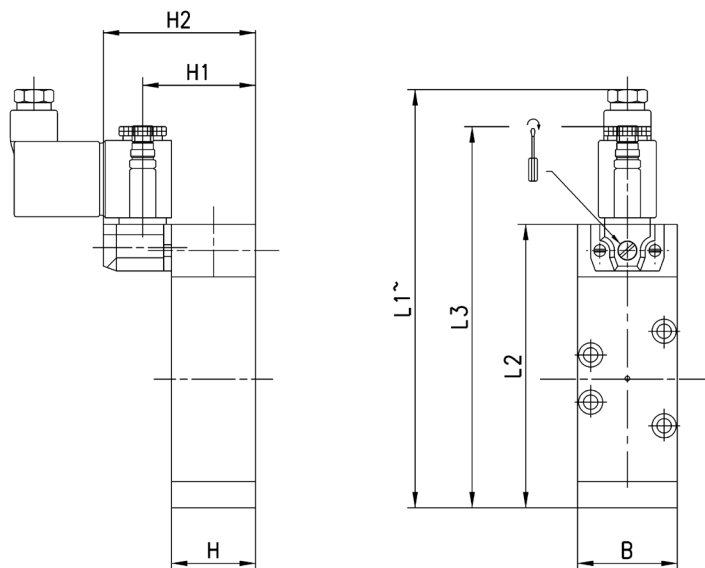
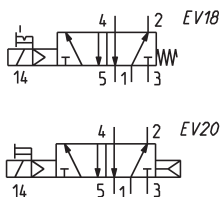
| Мод. пневматичного розподільника | Кодування ремкомплекту | Склад ремкомплекту |
|---|---|---|
| 951-000-P11-23 951-000-P15-23 951-000-P16-23 | 951-000-33 951-000-34 951-000-35 | KW-951 Кільце ущільнення пілота, 3,5x1,5 – 4 шт. Кільце ущільнення золотника – 6 шт. Кільце ущільнення кришки – 2 шт. Манжета поршня, Ø20 – 2 шт. |
| 952-000-P11-23 952-000-P15-23 952-000-P16-23 | 952-000-33 952-000-34 952-000-35 | KW-952 Кільце ущільнення пілота, 3,5x1,5 – 4 шт. Кільце ущільнення золотника – 6 шт. Кільце ущільнення кришки – 2 шт. Манжета поршня, Ø22 – 2 шт. |
| 953-000-P11-23 953-000-P16-23 953-000-33 | 953-000-34 953-000-35 953-000-P15-23 | KW-953 Кільце ущільнення пілота, 3,5x1,5 – 4 шт. Кільце ущільнення, 2x1 – 2 шт. Кільце ущільнення, 3x1 – 2 шт. Кільце ущільнення кришки – 2 шт. Кільце ущільнення сепаратора – 6 шт. |
| 961-000-P11-23 961-000-33 | 971-000-P11-23 971-000-33 | KW-961-971 Кільце ущільнення пілота, 3,5x1,5 – 4 шт. Кільце ущільнення кришки – 2 шт. Кільце ущільнення сепаратора – 6 шт. Манжета сепаратора – 6 шт. |
| 962-000-P11-23 962-000-33 | 972-000-P11-23 972-000-33 | KW-962-972 Кільце ущільнення пілота, 3,5x1,5 – 4 шт. Кільце ущільнення кришки – 2 шт. Кільце ущільнення сепаратора – 6 шт. Манжета сепаратора – 6 шт. |
| 963-000-P11-23 963-000-33 | 973-000-P11-23 973-000-33 | KW-963-973 Кільце ущільнення пілота, 3,5x1,5 – 4 шт. Кільце ущільнення кришки – 2 шт. Кільце ущільнення сепаратора – 6 шт. Манжета сепаратора – 6 шт. |

5/2 лін./поз. розподільник ISO 1, ISO 2, ISO 3, моностабільний

Призначені для монтажу на плитках і виконані відповідно до стандартів ISO з розмірами 1, 2 і 3. Постачаються з електропневматичним керуванням і зворотною механічною пружиною або пневмопружиною. Для керування використовуються 2 типи соленоїдів: Мод. U70 і A80.



У комплекті:
1x Ущільнення
для сполучення з
плиткою
4x Гвинт



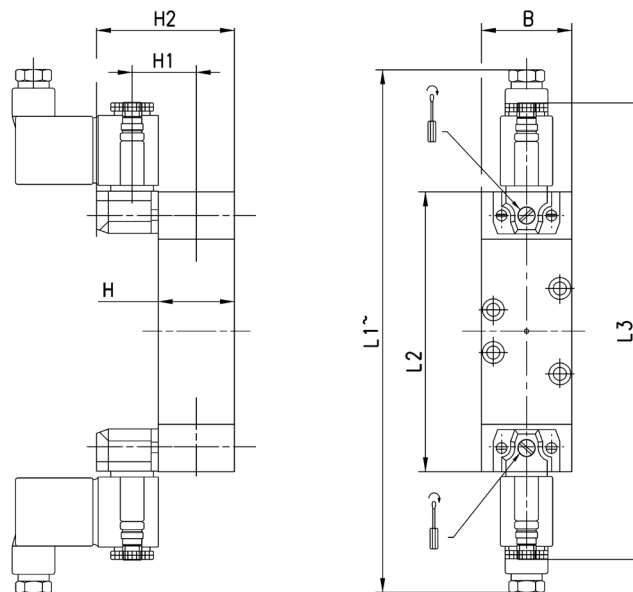
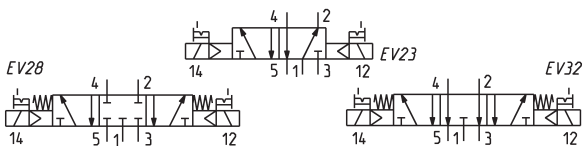
| РОЗМІРИ | | | | | | | | | | |
|----------------|------------|----|-----|-----|-----|----|----|----|------------------------|--------|
| Мод. | Розмір ISO | B | L1 | L2 | L3 | H | H1 | H2 | Мін. робочий тиск, бар | Символ |
| 951-000-P15-23 | 1 | 38 | 153 | 108 | 146 | 32 | 43 | 58 | 1,5 | EV18 |
| 952-000-P15-23 | 2 | 51 | 173 | 128 | 166 | 33 | 44 | 59 | 1,5 | EV18 |
| 953-000-P15-23 | 3 | 65 | 218 | 173 | 211 | 45 | 56 | 71 | 1,5 | EV18 |
| 951-000-P16-23 | 1 | 38 | 153 | 108 | 146 | 32 | 43 | 58 | 1 | EV20 |
| 952-000-P16-23 | 2 | 51 | 173 | 128 | 166 | 33 | 44 | 59 | 1 | EV20 |
| 953-000-P16-23 | 3 | 65 | 218 | 173 | 211 | 45 | 56 | 71 | 1 | EV20 |

5/2; 5/3 лін./поз. розподільник ISO 1, ISO 2, ISO 3, бістабільний

Призначені для монтажу на плитках і виконані відповідно до стандартів ISO з розмірами 1, 2 і 3. Постачаються з електропневматичним керуванням і зворотною механічною пружиною або пневмопружиною. Для керування використовуються 2 типи соленоїдів: Мод. U70 і A80.



У комплекті:
1x Ущільнення
для сполучення з
плиткою
4x Гвинт



| РОЗМІРИ | | | | | | | | | | |
|----------------|------------|----|-----|-----|-----|----|----|----|------------------------|--------|
| Мод. | Розмір ISO | B | L1 | L2 | L3 | H | H1 | H2 | Мін. робочий тиск, бар | Символ |
| 951-000-P11-23 | 1 | 38 | 208 | 118 | 194 | 32 | 43 | 58 | 0,5 | EV23 |
| 952-000-P11-23 | 2 | 51 | 228 | 138 | 214 | 33 | 44 | 59 | 0,5 | EV23 |
| 953-000-P11-23 | 3 | 65 | 273 | 183 | 259 | 45 | 56 | 71 | 0,5 | EV23 |
| 961-000-P11-23 | 1 | 38 | 208 | 118 | 194 | 32 | 43 | 58 | 1,5 | EV28 |
| 962-000-P11-23 | 2 | 51 | 228 | 138 | 214 | 33 | 44 | 59 | 1,5 | EV28 |
| 963-000-P11-23 | 3 | 65 | 273 | 183 | 259 | 45 | 56 | 71 | 1,5 | EV28 |
| 971-000-P11-23 | 1 | 38 | 208 | 118 | 194 | 32 | 43 | 58 | 1,5 | EV32 |
| 972-000-P11-23 | 2 | 51 | 228 | 138 | 214 | 33 | 44 | 59 | 1,5 | EV32 |
| 973-000-P11-23 | 3 | 65 | 273 | 183 | 259 | 45 | 56 | 71 | 1,5 | EV32 |

5/2 лін./поз. розподільник ISO 1, ISO 2, ISO 3, одно- і бістабільний

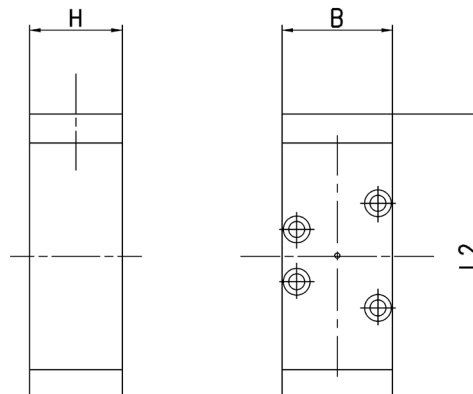
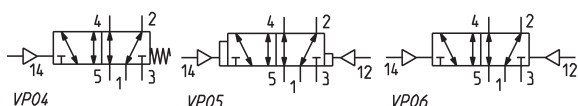


Призначені для монтажу на плитах і виконані відповідно до стандартів ISO з розмірами 1, 2 і 3.

Можливі типи керування:

- пневматичне, з пружинним поверненням;
- пневматичне й диференціальне;
- пневматичне, двостороннє.

У комплекті:
1х Ущільнення
для сполучення з
плитою
4х Гвинт



| РОЗМІРИ | | | | | | | |
|------------|------------|----|-----|----|--------------------------|-------------------|--------|
| Мод. | Розмір ISO | B | L2 | H | Мін. тиск керування, бар | Робочий тиск, бар | Символ |
| 951-000-35 | 1 | 38 | 98 | 32 | 1,5 | -0,9 ÷ 10 | VP04 |
| 952-000-35 | 2 | 51 | 118 | 33 | 1,5 | -0,9 ÷ 10 | VP04 |
| 953-000-35 | 3 | 65 | 163 | 45 | 1,5 | -0,9 ÷ 10 | VP04 |
| 951-000-34 | 1 | 38 | 98 | 32 | 1 | -0,9 ÷ 10 | VP05 |
| 952-000-34 | 2 | 51 | 118 | 33 | 1 | -0,9 ÷ 10 | VP05 |
| 953-000-34 | 3 | 65 | 163 | 45 | 1 | -0,9 ÷ 10 | VP05 |
| 951-000-33 | 1 | 38 | 98 | 32 | 0,5 | -0,9 ÷ 10 | VP06 |
| 952-000-33 | 2 | 51 | 118 | 33 | 0,5 | -0,9 ÷ 10 | VP06 |
| 953-000-33 | 3 | 65 | 163 | 45 | 0,5 | -0,9 ÷ 10 | VP06 |

5/3 лін./поз. розподільник ISO 1, ISO 2, ISO 3, бістабільний



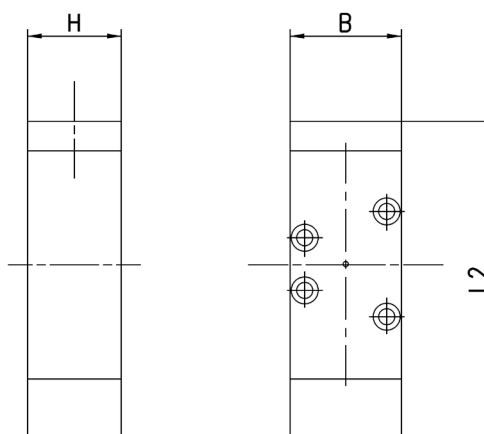
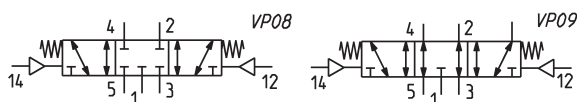
Стабільна центральна позиція.

Призначені для монтажу на плитах і виконані відповідно до стандартів ISO з розмірами 1, 2 і 3.

Постачаються з пневматичним керуванням і пружинним поверненням.

Доступні з закритою та відкритою центральною позицією.

У комплекті:
1х Ущільнення
для сполучення з
плитою
4х Гвинт

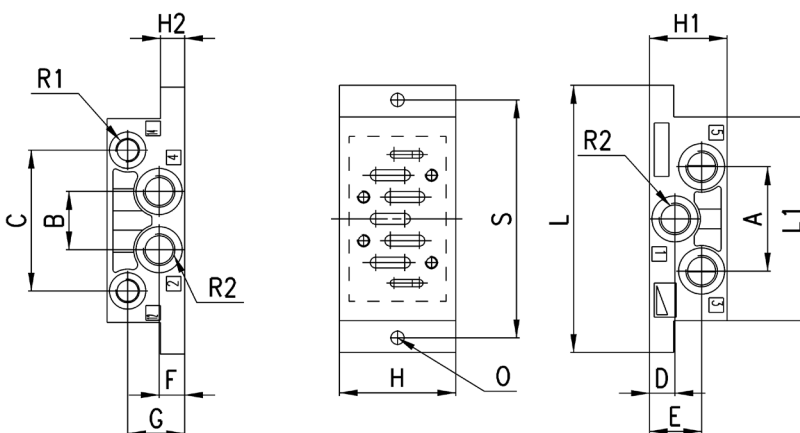


| РОЗМІРИ | | | | | | | |
|------------|------------|----|-----|----|--------------------------|-------------------|--------|
| Мод. | Розмір ISO | B | L2 | H | Мін. тиск керування, бар | Робочий тиск, бар | Символ |
| 961-000-33 | 1 | 38 | 108 | 32 | 1,5 | -0,9 ÷ 10 | VP08 |
| 962-000-33 | 2 | 51 | 128 | 33 | 1,5 | -0,9 ÷ 10 | VP08 |
| 963-000-33 | 3 | 65 | 173 | 45 | 1,5 | -0,9 ÷ 10 | VP08 |
| 971-000-33 | 1 | 38 | 108 | 32 | 1,5 | -0,9 ÷ 10 | VP09 |
| 972-000-33 | 2 | 51 | 128 | 33 | 1,5 | -0,9 ÷ 10 | VP09 |
| 973-000-33 | 3 | 65 | 173 | 45 | 1,5 | -0,9 ÷ 10 | VP09 |

Одномісна плата з виходами збоку (VDMA 24345)



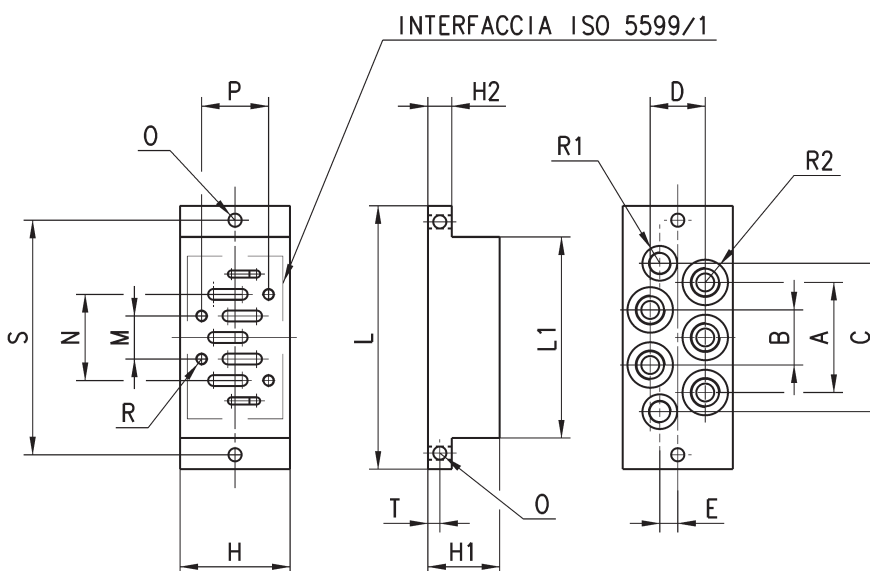
РОЗПОДІЛЬНИКИ СЕРІЯ 9



РОЗМІРИ

| Мод. | Розміри | A | B | C | D | E | F | G | H | H1 | H2 | L | L1 | O | R1 | R2 | S |
|----------------|---------|----|----|----|------|------|------|------|----|----|----|-----|-----|-----|------|------|-----|
| 901-F1A | 1 | 43 | 24 | 58 | 10,5 | 21,5 | 10,5 | 23,5 | 48 | 32 | 10 | 110 | 84 | 5,5 | G1/8 | G1/4 | 98 |
| 902-F2A | 2 | 56 | 30 | 74 | 14 | 26 | 14 | 30 | 57 | 40 | 13 | 124 | 95 | 6,5 | G1/8 | G3/8 | 112 |
| 903-F3A | 3 | 68 | 32 | 90 | 17 | 17 | 17 | 22 | 71 | 32 | 18 | 149 | 119 | 6,5 | G1/8 | G1/2 | 136 |

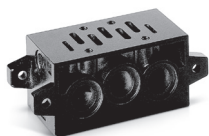
Одномісна плата з виходами знизу (VDMA 24345)



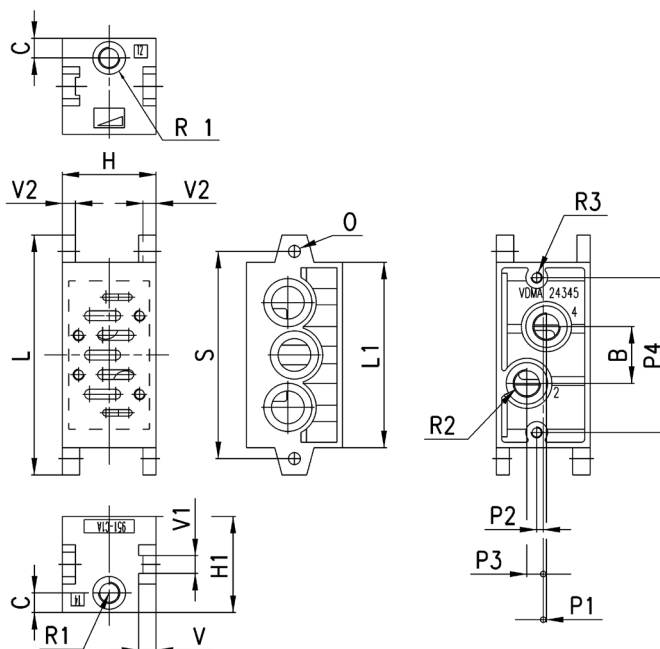
РОЗМІРИ

| Мод. | Розміри | A | B | C | D | E | H | H1 | H2 | L | L1 | M | N | O | P | R | R1 | R2 | S | T |
|----------------|---------|----|----|----|----|-----|----|----|----|-----|-----|----|----|-----|----|----|------|------|-----|-----|
| 901-G1A | 1 | 46 | 23 | 61 | 23 | 7,5 | 46 | 30 | 10 | 110 | 84 | 18 | 36 | 5,5 | 28 | M5 | G1/8 | G1/4 | 98 | 5 |
| 902-G2A | 2 | 56 | 28 | 72 | 28 | 8 | 56 | 35 | 13 | 124 | 95 | 24 | 48 | 6,5 | 38 | M6 | G1/8 | G3/8 | 112 | 6,5 |
| 903-G3A | 3 | 68 | 34 | 90 | 34 | 10 | 71 | 32 | 18 | 149 | 119 | 32 | 64 | 6,5 | 48 | M8 | G1/8 | G1/2 | 136 | 9 |

Секція багатомісної плити (VDMA 24345)



Нижнє розташування приєднувальних отворів
У комплекті:
2х Гвинт
3х Ущільнююче кільце



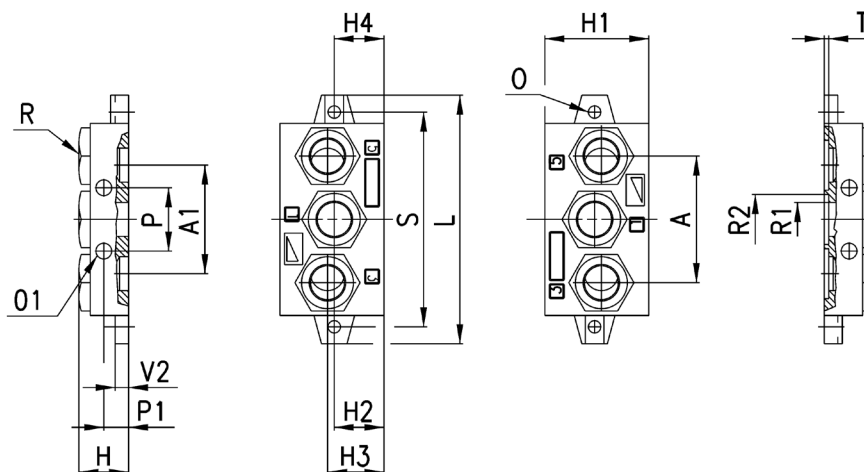
РОЗМІРИ

| Мод. | Розміри | B | C | H | H1 | L | L1 | O | P1 | P2 | P3 | P4 | R1 | R2 | R3 | S | V | V1 | V2 |
|---------|---------|----|-----|----|----|-----|-----|-----|-----|----|-----|-----|------|------|----|-----|----|----|----|
| 901-C1A | 1 | 26 | 8,5 | 43 | 44 | 110 | 85 | 5,5 | 1,5 | 3 | 7,5 | 71 | G1/8 | G1/4 | M5 | 95 | 8 | 8 | 6 |
| 902-C2A | 2 | 30 | 9 | 56 | 45 | 135 | 100 | 6,5 | 5 | 3 | 6 | 86 | G1/8 | G3/8 | M6 | 115 | 11 | 11 | 8 |
| 903-C3A | 3 | 38 | 10 | 71 | 54 | 190 | 140 | 9 | 6 | 3 | 8 | 130 | G1/8 | G1/2 | M8 | 168 | 13 | 13 | 8 |

Кінцевий блок для багатомісних плит (VDMA 24345)



У комплекті:
2х Кінцевий блок
2х Гвинт
3х Ущільнююче кільце



Монтаж з:
901-C1A
902-C2A
903-C3A

РОЗМІРИ

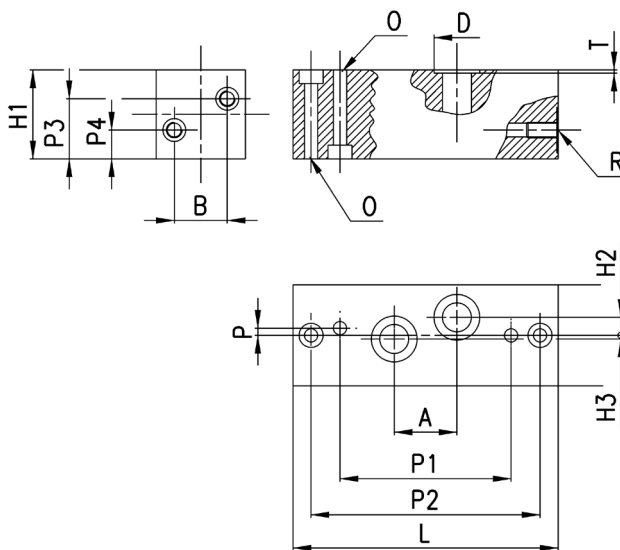
| Мод. | Розміри | A | A1 | H | H1 | H2 | H3 | H4 | L | O | O1 | P | P1 | R | ØR1 | ØR2 | S | T | V2 |
|--------|---------|-----|----|----|----|----|----|----|-----|-----|----|----|----|------|------|------|-----|-----|----|
| 901-H1 | 1 | 56 | 48 | 22 | 46 | 22 | 25 | 22 | 110 | 5,5 | 7 | 28 | 11 | G3/8 | 15 | 22,1 | 95 | 2 | 6 |
| 902-H2 | 2 | 68 | 63 | 26 | 47 | 23 | 25 | 24 | 135 | 6,5 | 9 | 35 | 13 | G1/2 | 18,5 | 28,7 | 115 | 2 | 8 |
| 903-H3 | 3 | 104 | 94 | 30 | 56 | 22 | 25 | 25 | 190 | 9 | 12 | 52 | 15 | G1 | 28 | 38 | 168 | 2,7 | 8 |

Кінцевий блок (VDMA 24345)



З виходами для зміни нижнього розташування отворів багатомісної плити на бічне.

У комплекті:
2x Гвинт
2x Ущільнююче кільце

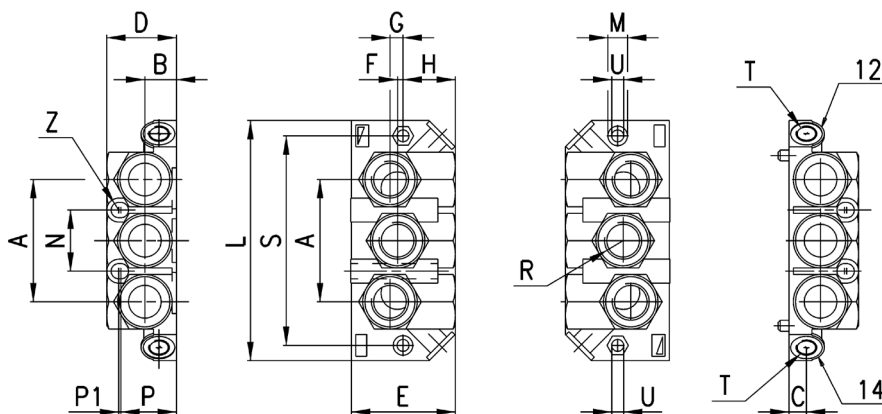


| РОЗМІРИ | | | | | | | | | | | | | | | | | |
|---------|---------|----|----|----|----|----|-----|-----|-----|-----|---|-----|-----|----|----|------|-----|
| Мод. | Розміри | A | B | D | H | H1 | H2 | H3 | L | O | P | P1 | P2 | P3 | P4 | R | T |
| 901-N1 | 1 | 26 | 22 | 19 | 42 | 37 | 7,5 | 1,5 | 110 | 5,5 | 3 | 71 | 95 | 25 | 12 | G1/4 | 1,4 |
| 902-N2 | 2 | 30 | 29 | 23 | 55 | 40 | 6 | 5 | 135 | 6,5 | 3 | 86 | 115 | 26 | 14 | G3/8 | 1,4 |
| 903-N3 | 3 | 38 | 36 | 27 | 70 | 45 | 8 | 6 | 190 | 9 | 3 | 130 | 168 | 29 | 17 | G1/2 | 1,4 |

Кінцевий блок для багатомісної плити



У комплекті:
2x Кінцевий блок
4x Гвинт
6x Ущільнююче кільце



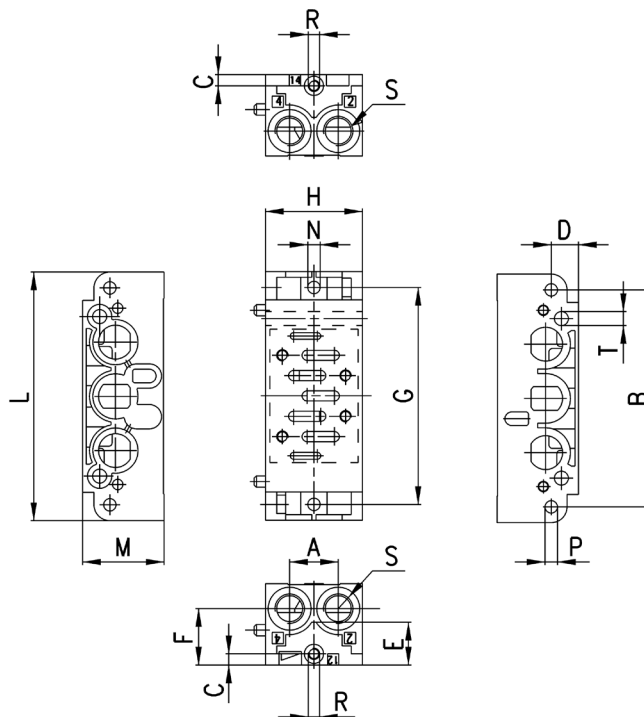
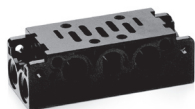
Монтаж з:
901-N1A

| РОЗМІРИ | | | | | | | | | | | | | | | | | | | |
|---------|---------|----|------|---|----|----|-----|---|----|-----|---|----|------|----|------|----|------|-----|-----|
| Мод. | Розміри | A | B | C | D | E | F | G | H | L | M | N | P | P1 | R | S | T | U | Z |
| 901-HN1 | 1 | 56 | 14,5 | 8 | 32 | 48 | 2,5 | 6 | 24 | 110 | 9 | 28 | 25,5 | 1 | 3/8" | 96 | G1/8 | 5,5 | 3,5 |

Секція багатомісної плити ISO

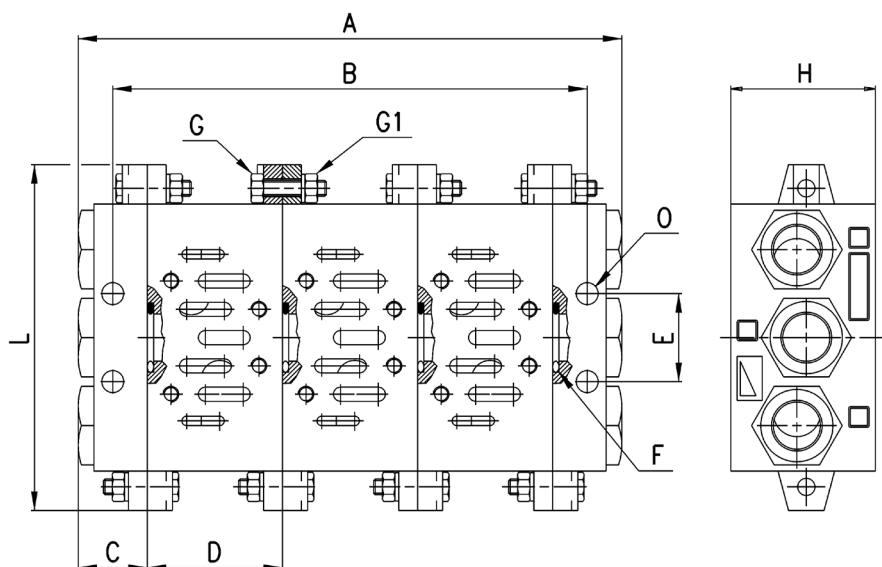
Секція багатомісної плити ISO з бічним розташуванням приєднувальних отворів.

У комплекті:
2x Кріпильний гвинт
1x Ущільнення



| РОЗМІРИ | | | | | | | | | | | | | | | | |
|---------|--------|------|----|---|----|----|----|----|----|-----|----|-----|-----|----|------|-----|
| Мод. | Розмір | A | B | C | D | E | F | G | H | L | M | N | P | R | S | T |
| 901-N1A | 1 | 21,5 | 96 | 5 | 12 | 19 | 25 | 96 | 43 | 110 | 36 | 5,5 | 5,5 | M5 | G1/4 | 6.2 |

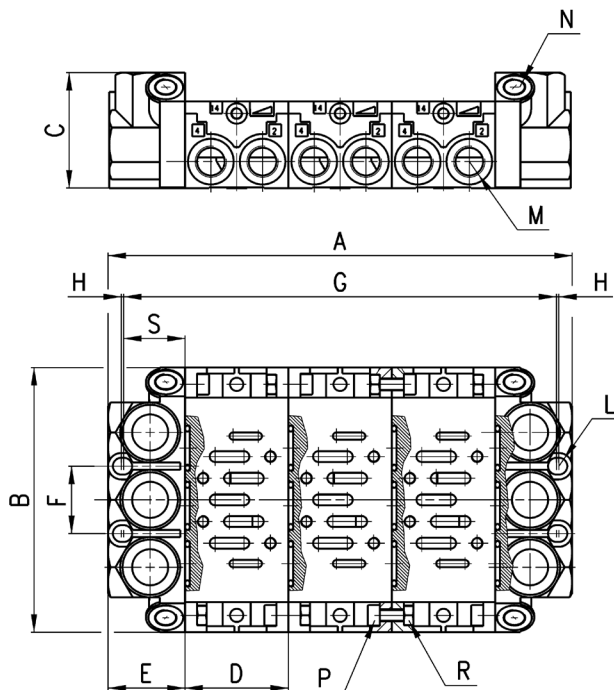
Зібрана багатомісна плита (VDMA 24345)



n° - кількість секцій плити

| РОЗМІРИ | | | | | | | | | | | |
|---------|--------|-------|----|----|----|------|------------|--------------|----|-----|----|
| Розміри | A | B | C | D | E | F OR | UNI 5739 G | UNI 57588 G1 | H | L | O |
| 1 | n°D+2C | n°D+C | 22 | 43 | 28 | 3068 | M5X20 | M5 | 46 | 110 | 7 |
| 2 | n°D+2C | n°D+C | 26 | 56 | 35 | 3093 | M6X25 | M6 | 47 | 135 | 9 |
| 3 | n°D+2C | n°D+C | 30 | 71 | 52 | 4125 | M8X25 | M8 | 56 | 190 | 12 |

Монтаж багатомісної плити із виходами збоку



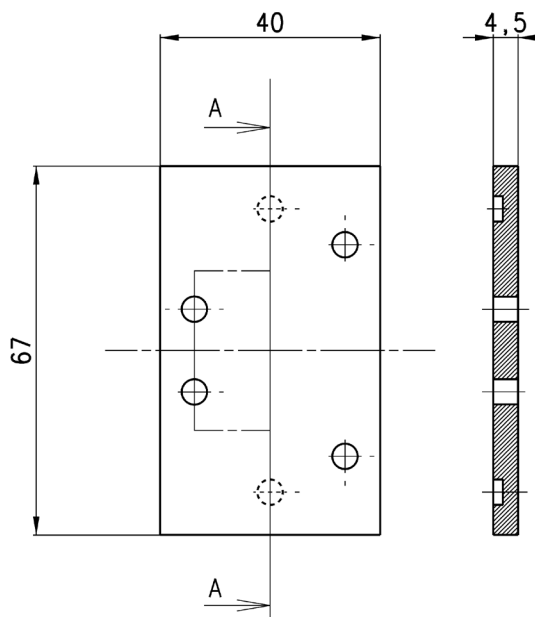
n° - кількість секцій плити

РОЗМІРИ

| Розмір | A | B | C | D | E | F | G | H | L | M | N | UNI 5931 P | UNI 5588 R | S |
|--------|---------|-----|----|----|----|----|--------|---|-----|------|------|------------|------------|------|
| 1 | N° D+2E | 110 | 48 | 43 | 32 | 28 | n°D+25 | 1 | 3,5 | G1/4 | G1/8 | M5X14 | M5 | 25,5 |

Заглушка Мод. 901-TP

У комплекті:
1x Ущільнення
4x Кріпильний гвинт

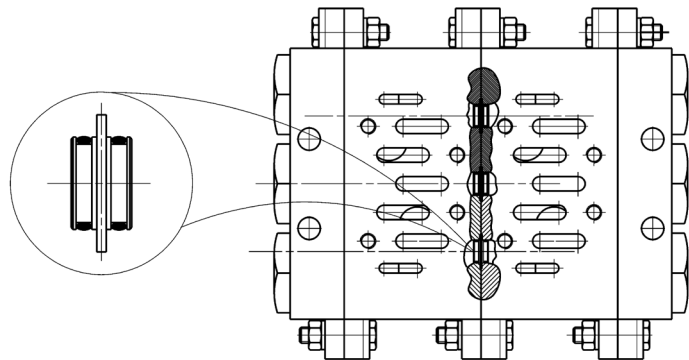


Мод.
901-TP

Приклад монтажу Мод. 901-С1А/ТР і Мод. 902-С2А/ТР



Заглушка каналу для ліній 1/3/5.
Використовується для плит Мод. 901-С... - 902-С....



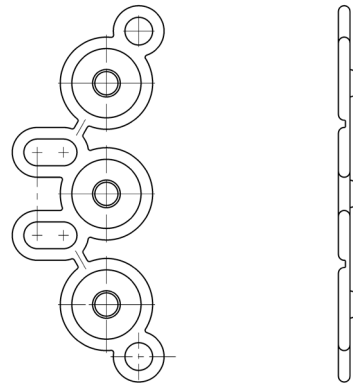
Мод.

901-С1А/ТР

902-С2А/ТР

Міжсекційна заглушка каналу Мод. 901-Н1А/Т

Міжсекційна заглушка каналів 1 - 3 - 5 для використання з плитою типу 901N.

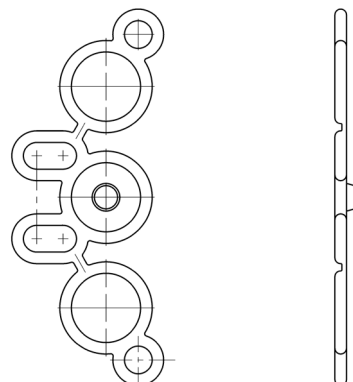


Мод.

901-Н1А/Т

Міжсекційна заглушка каналу Мод. 901-Н1А/ТР

Міжсекційна заглушка каналу 1.



Мод.

901-Н1А/ТР